

Руководство по эксплуатации.

Кресло оператора CHAIRMAN CH 682

Поздравляем Вас с приобретением офисного кресла марки CHAIRMAN. Рекомендуем Вам отрегулировать все механизмы кресла с соответствием с весом и индивидуальными предпочтениями пользователя, чтобы обеспечить максимальный комфорт на рабочем месте.

Инструкция по сборке.

Кресло оператора CHAIRMAN CH 682



1. Спинка - 1 шт.;
 2. Кронштейн спинки - 1 шт.;
 3. Сиденье - 1 шт.;
 4. Подлокотник правый - 1 шт.;
 5. Подлокотник левый - 1 шт.;
 6. Механизм качания - 1 шт.:
 - а. рычаг регулировки высоты газлифта - 1 шт.;
 - б. спрингсет (винт регулировки жесткости качания) - 1 шт. Состоит из:
 - с. пружина - 1 шт.;
 - д. шайба пластмассовая - 1 шт.;
 - е. шайба металлическая - 2 шт.;
 - ф. болт - 1 шт.;
 - г. кожух пружины - 1 шт.;
 - h. кожух-гайка - 1 шт.
 7. Газлифт - 1 шт.;
 8. Кожух газлифта - 1 шт.;
 9. Крестовина - 1 шт.;
 10. Ролики - 5 шт.;
 11. Шплинт (длинный болт без резьбы) - 1 шт.;
- Фурнитура:
12. Винт М6*25 - 4 шт.;
 13. Винт М6*35 - 6 шт.

Регулировка кресла по высоте:

Присев в кресле, перенесите вес вашего тела на ноги, поднимите рычаг **(а)** вверх и подберите нужную высоту, не отпуская при этом рычаг. Оптимальной является та высота, при которой ваши ноги согнуты в коленях под углом 90°, а ступни всей поверхностью стоят на полу. После того, как вы отрегулировали кресло, верните рычаг **(а)** в исходное положение.

Регулировка угла наклона спинки:

Спинка кресла отклоняется назад в зависимости от веса Вашего тела. Чтобы отрегулировать жесткость ее качания, затяните или ослабьте спрингсет **(б)** - винт регулировки жесткости качания, поворачивая его вправо или влево на некоторое число оборотов, пока не почувствуете, что спинка отклоняется так, как Вам удобно.

Предупреждение

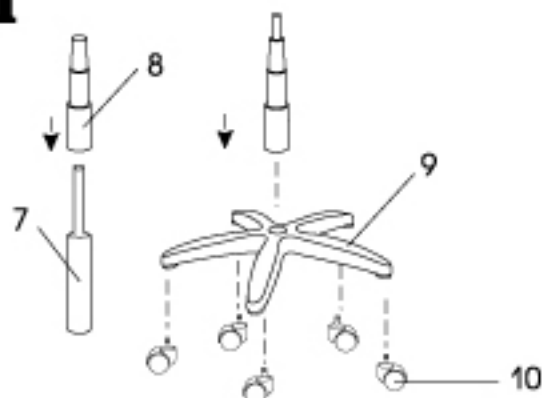
- кресло не предназначено для эксплуатации при температурных условиях ниже 0° С;
- при доставке и сборке кресла в холодное время года приступать к его эксплуатации можно только спустя сутки после его нахождения в помещении с комнатной температурой. (Несоблюдение данного условия может привести к преждевременному выходу из строя газпатрона);
- для продолжительной и безопасной работы кресла необходимо делать проверку и подтяжку всех его механизмов каждые полгода.

Инструкция по сборке.

Кресло оператора CHAIRMAN CH 682

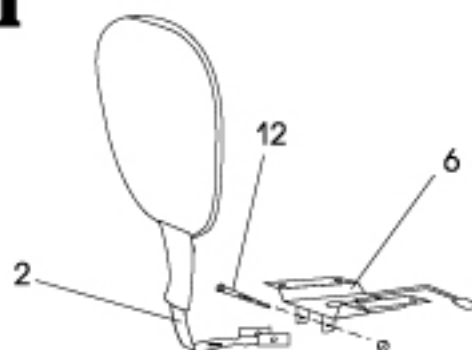
Порядок сборки:

I



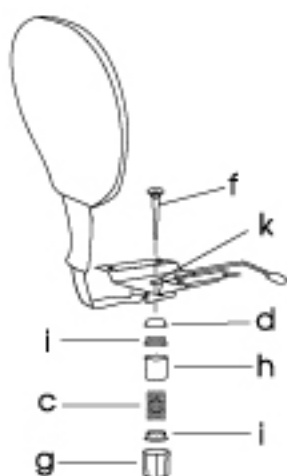
1. В крестовину (9) вставьте ролики (10) до «щелчка».
2. Вставьте газлифт (7) в отверстие крестовины.
3. Наденьте на газлифт кожух (8). **Внимание!** Кожух необходимо надеть до соединения газлифта с сидением кресла.

II



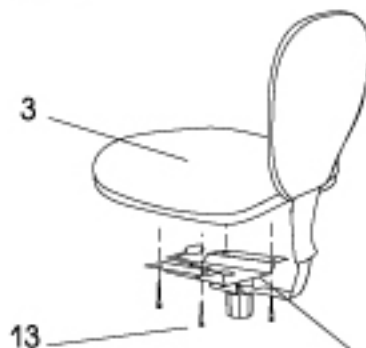
4. Соедините кронштейн спинки кресла (2) с механизмом качания (6), продев шплиц (12) через два отверстия механизма качания, как показано на рисунке.

III



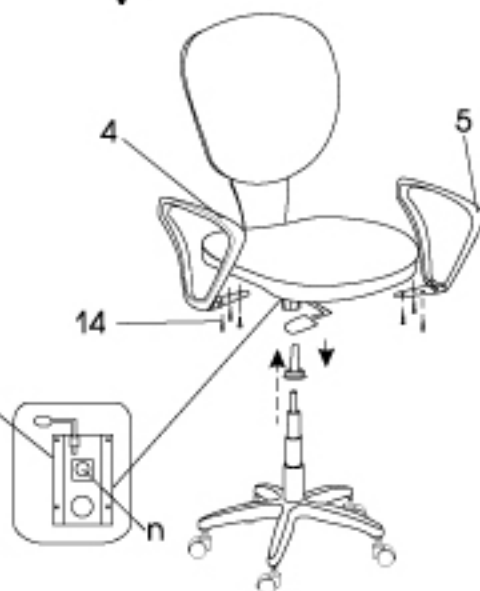
5. Раскрутите спрингсет на болт (f), пружину (c), три шайбы (d) и (i), кожух-гайку (h) и кожух пружины (g).
6. Возьмите из разобранного спрингсета болт (f) и вставьте его сверху в квадратное отверстие механизма качания (k), как показано на рисунке.
7. Соберите спрингсет, последовательно прикручивая детали друг к другу в следующем порядке: наденьте пластмассовую шайбу (d), потом металлическую шайбу (i), кожух пружины (g), пружину (c), шайбу на пружину (i) и закрутите все это кожух-гайкой (g).

IV



8. Прикрутите собранный механизм качания к нижней стороне сидения кресла (3) на 4 винта M6*25 (12).

V



9. Возьмите подлокотники (4) и (5) и прикрутите к сидению на 6 винтов M6*35 (13) (по 3 с каждой стороны).
10. Переверните кресло и наденьте его на газлифт. Необходимо некоторое усилие, для того чтобы газлифт вошел в отверстие (n) механизма качания.