

## Руководство по эксплуатации.

### Кресло руководителя CHAIRMAN 840.

Поздравляем Вас с приобретением офисного кресла марки CHAIRMAN. Рекомендуем Вам отрегулировать все механизмы кресла в соответствии с весом и индивидуальными предпочтениями пользователя, чтобы обеспечить максимальный комфорт на рабочем месте.



#### Перечень узлов (деталей) кресла:

1. Спинка - 1 шт.
2. Сиденье - 1 шт.
3. Механизм качания - 1 шт.:
  - a. рычаг регулировки высоты кресла;
  - b. винт регулировки жесткости качания.
4. Газлифт - 1 шт.
5. Кожух газлифта - 1 шт.
6. Крестовина (основа) - 1 шт.
- 7a. Подлокотник левый - 1 шт.
- 7b. Подлокотник правый - 1 шт.
8. Ролик - 5 шт.
9. Заглушка - 8 шт.
10. Винт М6х25 - 8 шт.
11. Винт М6х20 - 4 шт.

#### Регулировка кресла по высоте:

Сядьте на кресло и потяните вверх рычаг, который находится под сиденьем с правой стороны (a). При этом под тяжестью веса кресло опустится. Затем встаньте и вновь потяните рычаг вверх, кресло поднимется.

#### Фиксация кресла в рабочем положении:

Потянув на себя ручку механизма (a) до конца, кресло будет свободно качаться. Вернув ручку механизма в исходную позицию, Вы сможете зафиксировать кресло в рабочем положении.

#### Регулировка жесткости качания:

Поворачивая винт (b) (находится под сиденьем кресла) по часовой/против часовой стрелки, Вы можете регулировать жесткость качания кресла.

#### Технические характеристики:

Обивка: Ткань TW/Сетчатый акрил.  
Подлокотники: Пластиковые.  
Механизм качания: Механизм качания с возможностью фиксации кресла в рабочем положении.  
Крестовина: Металлическая белая.  
Газпатрон: 3 категории по стандарту Germany DIN 4550.  
Ролики: Стандарт BIFMA 5,1 (США). Диаметр штока 11 мм. Материал - нейлон.  
Набивка кресла: Стандартный поролон плотности 25-40 кг/м³.  
Рекомендованная максимальная нагрузка - 120 кг.

Версия (01.14)

## Правила эксплуатации и хранения кресла

1. Если Вы сами собираете офисное кресло, то внимательно относитесь к инструкции по сборке. При сборке кресла проверяйте прочность конструкций и закрепляющих элементов. Если доставка кресла осуществляется в холодное время года, приступайте к его сборке и эксплуатации спустя сутки после его нахождения в помещении с комнатной температурой.

2. Кресло предназначено исключительно для одного человека. Не превышайте максимально допустимую нагрузку на кресло и не создавайте динамическую нагрузку на подлокотники.

3. Кресло должно эксплуатироваться в сухих и теплых помещениях, имеющих отопление и вентиляцию при температуре воздуха не ниже +10 С и не выше +40 С, относительная влажность 65-85%. Существенные отклонения от указанных режимов приводят к значительному ухудшению потребительских качеств. Расположение ближе одного метра от отопительных приборов и других источников тепла, а также под прямыми солнечными лучами, вызывает ускоренное старение и деформацию покрытия.

4. Поверхность кресла следует оберегать от попадания влаги во избежание разбухания; недопустимо попадание на поверхности воды и жидкостей, растворяющих лакокрасочные пленки (спирт, ацетон, бензин и пр.).

5. Оберегайте конструктивные элементы от механических повреждений, которые могут быть вызваны воздействием твердых предметов, абразивных порошков, а также чрезмерными физическими нагрузками.

6. Недопустимо соприкосновение покрытия с горячими предметами и кипящей водой. Такая эксплуатация может привести к вспучиванию покрытия. Помимо общих условий ухода возможно применение полиролей для пластика. При этом для полировки (обработки) нельзя применять полироли (иные продукты бытовой химии), имеющие противопоказания.

7. Уход за креслом надлежит осуществлять с применением только качественных, специально предназначенных для этих целей чистящих и полирующих средств, в соответствии с прилагаемыми к ним инструкциями производителей о способе и области (поверхности, материалы) их применения. Пыль удаляется чистой, сухой и мягкой тканью (фланель, сукно, плюш и т. п.) Рекомендуется очищать любую часть как можно скорее после того, как она загрязнилась. Если Вы оставляете загрязнение на некоторое время, то заметно повышается опасность образования разводов, пятен и повреждений изделий и их частей.

8. Помимо общих условий для чистки, рекомендуется пользоваться мягкой тканью или замшей, смоченной и хорошо отжатой перед использованием. Всегда тщательно высушивайте (протирайте сухой тканью) смоченные участки по окончании чистки. Хорошей альтернативой является систематическая сухая чистка с помощью пылесоса.

Продукция изготавливается в соответствии с государственными стандартами и техническими условиями, действующими на территории Российской Федерации. (ГОСТ 19917-93)

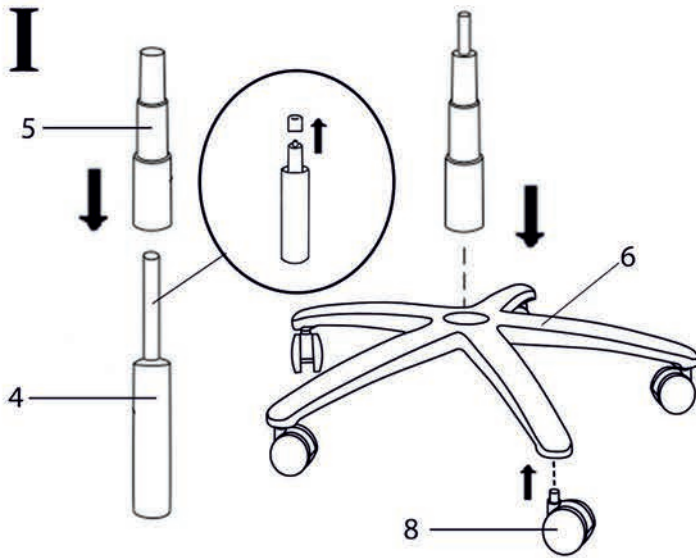
Комплектация офисного кресла может меняться, в связи с модернизацией модели.

Срок эксплуатации 36 мес.

Гарантийный срок 12 мес.

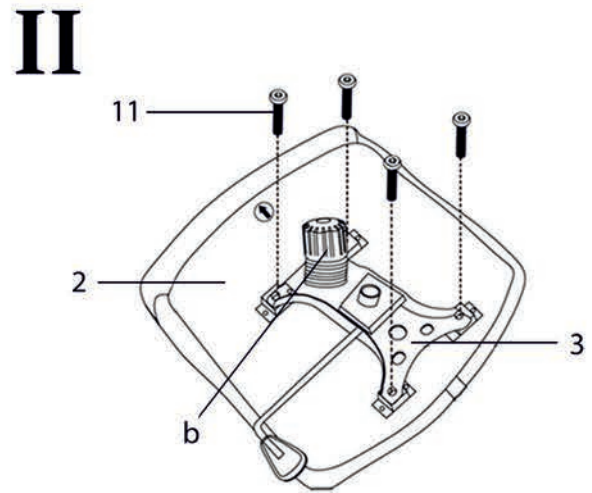
# Инструкция по сборке.

## Кресло руководителя CHAIRMAN 840.

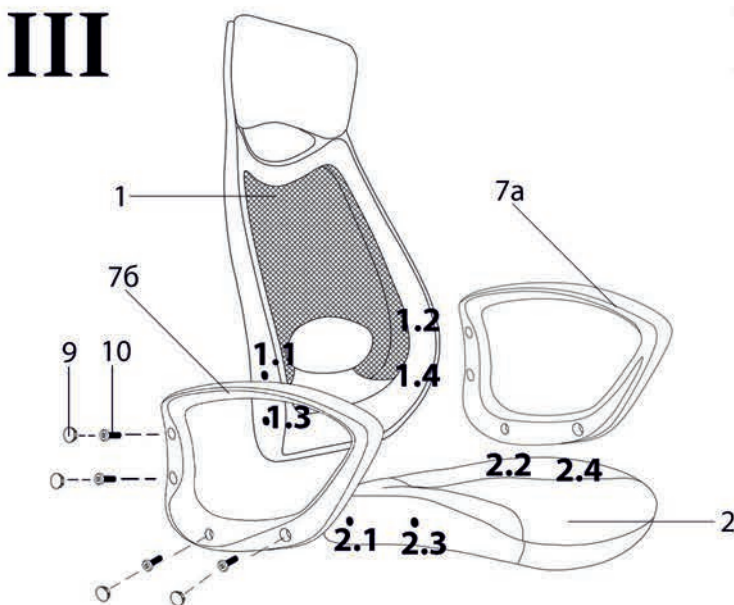


1. В крестовину (6) вставьте ролики (8) до упора.
2. Снимите колпачок с газлифта (4). Вставьте газлифт (4) в отверстие крестовины.
3. Наденьте на газлифт кожух (5).

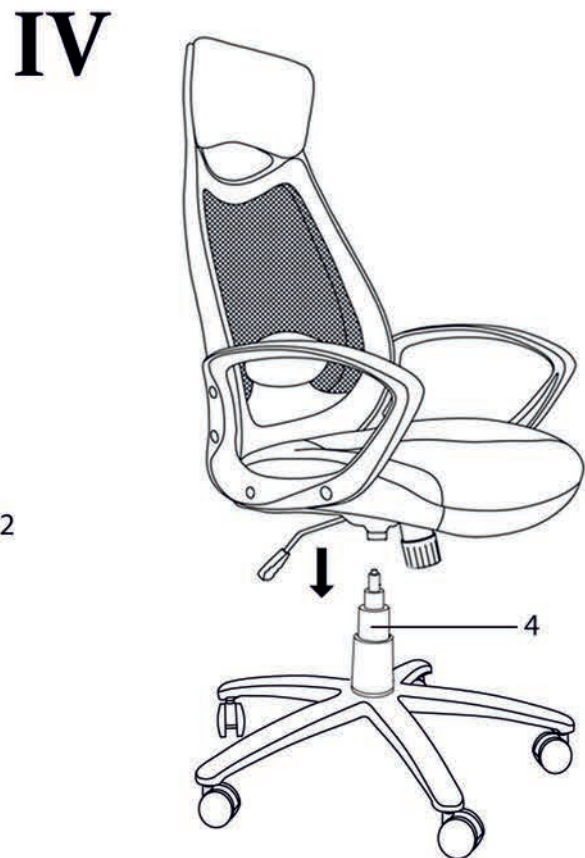
**Внимание!** Кожух необходимо надеть до соединения газлифта с сиденьем кресла.



4. Приложите механизм качания (3) к сиденью (2) таким образом, чтобы винт регулировки жесткости качания (b) был направлен к передней части сиденья. Закрепите механизм винтами (11).



5. Прикрепите правый подлокотник (7б) к спинке (1) через верхнее и нижнее отверстия 1.1 и 1.3 винтами (10) (винты наживите, не затягивайте).
6. Прикрепите левый подлокотник (7а) к спинке (1) через верхнее и нижнее отверстия 1.2 и 1.4 винтами (10) (винты наживите, не затягивайте).
7. Возьмите спинку с подлокотниками и прикрепите их к сиденью (2) через отверстия 2.3 и 2.4 винтами (10) (винты наживите, не затягивайте).
8. Прижимая сиденье (2) к спинке (1), зафиксируйте подлокотники с сиденьем через отверстия 2.1 и 2.2 винтами (10) (винты наживите, не затягивайте).
9. Затяните все винты.
10. Закройте отверстия для винтов в подлокотниках заглушками (9).



11. Установите кресло на газлифт (4). Необходимо некоторое усилие для того, чтобы газлифт вошел в отверстие механизма качания.