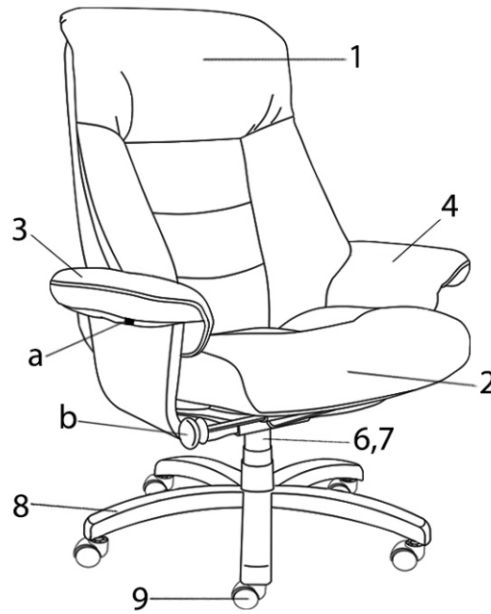


## Кресло руководителя CHAIRMAN 400.

Поздравляем Вас с приобретением офисного кресла марки CHAIRMAN. Рекомендуем Вам отрегулировать все механизмы кресла в соответствии с весом и индивидуальными предпочтениями пользователя, чтобы обеспечить максимальный комфорт на рабочем месте.

### Перечень узлов (деталей) кресла:

1. Спинка - 1 шт.
2. Сиденье - 1 шт.
3. Подлокотник правый - 1 шт.
  - a. кнопка регулировки кресла по высоте;
4. Подлокотник левый - 1 шт.;
5. Механизм трансформации - 1 шт.:
  - b. ручка регулировки наклона спинки и вылета сиденья;
6. Газлифт - 1 шт.
7. Кожух газлифта - 1 шт.
8. Крестовина (основа) - 1 шт.
9. Ролик - 5 шт.
10. Винт 8x32 - 2 шт.
11. Винт 6x20 - 2 шт.
12. Штифт со шплинтом - 2 шт.
13. Ключ шестигранный №4 - 1 шт.
14. Ключ шестигранный №5 - 1 шт.
15. Ключ гаечный - 1 шт.



### Регулировка кресла по высоте:

Сядьте на кресло и нажмите на кнопку (a), которая находится под накладкой правого подлокотника. При этом под тяжестью веса кресло опустится. Затем привстаньте и вновь нажмите кнопку, кресло поднимется.

### Регулировка наклона спинки и вылета сиденья:

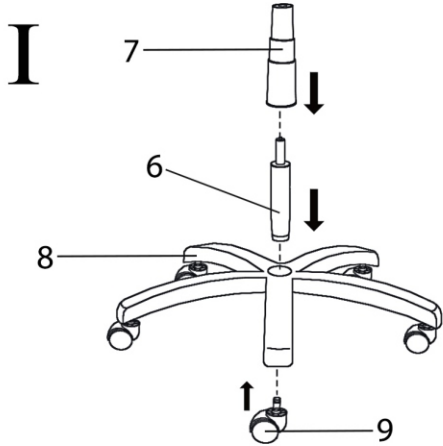
Поверните несколько раз ручку (b) (находится под сиденьем справа) против часовой стрелки, ослабив фиксацию кресла. Отклонитесь на кресле назад, одновременно смещая сиденье вперед (сиденье смещается синхронно со спинкой). Подберите удобное для Вас положение и зафиксируйте кресло, повернув ручку (b) по часовой стрелке до упора.

### Технические характеристики:

Обивка: Посадочное место и рабочая часть спинки – натуральная кожа, боковые и задние части кресла – экокожа.  
Подлокотники: Деревянные с мягкими накладками, обитыми натуральной кожей.  
Механизм трансформации: Механизм трансформации и фиксации спинки с синхронным изменением положения сиденья. Отдельно управление высотой подъема кресла при помощи кнопки на подлокотнике.  
Крестовина: Металлическая с деревянными накладками.  
Газпатрон: 4 категории по стандарту Germany DIN 4550.  
Ролики: Стандарт BIFMA 5,1 (США). Диаметр штока 11 мм. Материал - нейлон.  
Каркас: Немонолитный.  
Набивка кресла: Стандартный поролон плотности 25-40 кг/м<sup>3</sup>.  
Рекомендованная максимальная нагрузка - 150 кг.

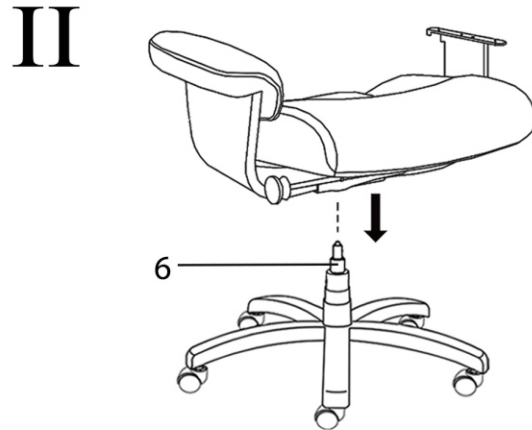
# Инструкция по сборке.

## Кресло руководителя CHAIRMAN 400.

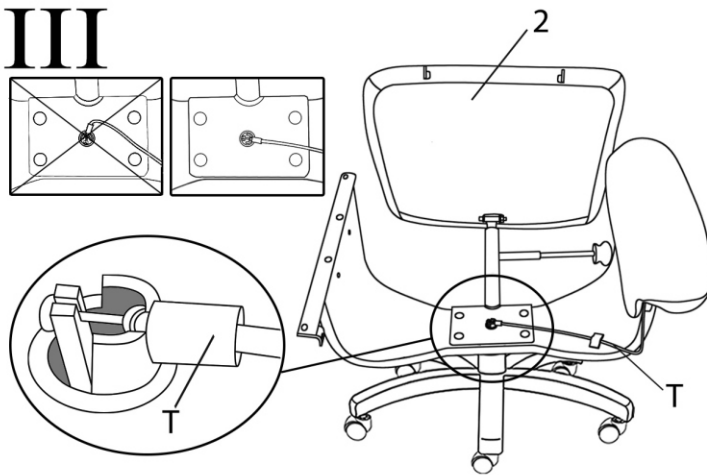


1. В крестовину (8) вставьте ролики (9) до упора.
2. Вставьте газлифт (6) в отверстие крестовины (8).
3. Наденьте на газлифт кожух (7).

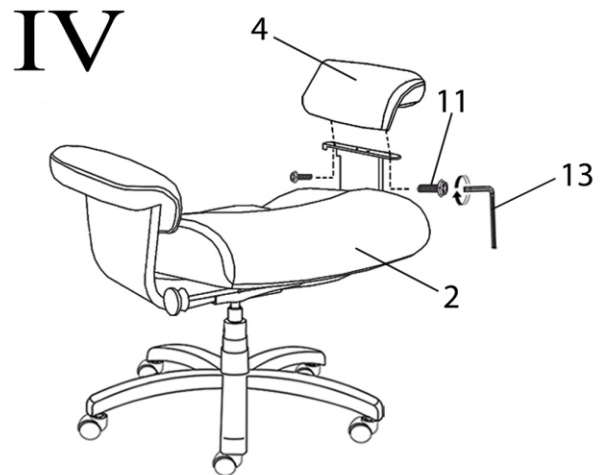
**Внимание!** Кожух необходимо надеть до соединения газлифта с сиденьем кресла.



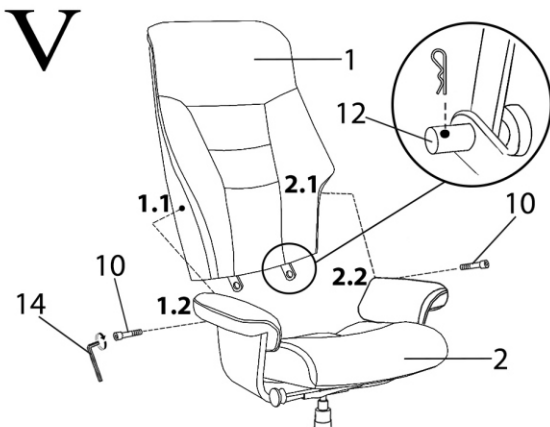
4. Установите сиденье с подлокотником на газлифт (6).



5. Поднимите сиденье (2), как показано на схеме. Проденьте наконечник троса (Т) через шток газлифта, как показано на схеме. **Внимание!** Убедитесь, что шток газлифта находится в правильном направлении во время сборки. После установки трос не должен иметь перегиба.



6. Опустите сиденье (2). Установите левый подлокотник (4) и зафиксируйте его 2 винтами (11), используя шестигранный ключ (13).



7. Возьмите спинку (1) и наживите винты (10), совместив отверстие 1.1 с 1.2 и отверстие 2.1 с 2.2.
8. Прижимая спинку (1) к сиденью (2), установите штифты (12) через кронштейны спинки и сиденья, как показано на схеме. Зафиксируйте каждый штифт шплинтом.
9. Затяните винты (10), используя ключ (14).



10. Используя ключ (15), подтяните гайку винта, фиксирующего сиденье с механизмом трансформации (5). После сборки кресла сядьте на него и, нажав кнопку (а), сначала опуститесь на кресле, а потом поднимитесь. Для нормальной работы кресла повторите операцию 3-4 раза.

## Правила эксплуатации и хранения кресла

1. Если Вы сами собираете офисное кресло, то внимательно отнеситесь к инструкции по сборке. При сборке кресла проверяйте прочность конструкций и закрепляющих элементов. Если доставка кресла осуществляется в холодное время года, приступайте к его сборке и эксплуатации спустя сутки после его нахождения в помещении с комнатной температурой.
2. Кресло предназначено исключительно для одного человека. Не превышайте максимально допустимую нагрузку на кресло и не создавайте динамическую нагрузку на подлокотники.
3. Кресло должно эксплуатироваться в сухих и теплых помещениях, имеющих отопление и вентиляцию при температуре воздуха не ниже +10 С и не выше +40 С, относительная влажность 65-85%. Существенные отклонения от указанных режимов приводят к значительному ухудшению потребительских качеств. Расположение ближе одного метра от отопительных приборов и других источников тепла, а также под прямыми солнечными лучами, вызывает ускоренное старение и деформацию покрытия.
4. Поверхность кресла следует оберегать от попадания влаги во избежание разбухания; недопустимо попадание на поверхности воды и жидкостей, растворяющих лакокрасочные пленки (спирт, ацетон, бензин и пр.).
5. Оберегайте конструктивные элементы от механических повреждений, которые могут быть вызваны воздействием твердых предметов, абразивных порошков, а также чрезмерными физическими нагрузками.
6. Недопустимо соприкосновение покрытия с горячими предметами и кипящей водой. Такая эксплуатация может привести к вспучиванию покрытия. Помимо общих условий ухода возможно применение полиролей для пластика. При этом для полировки (обработки) нельзя применять полироли (иные продукты бытовой химии), имеющие противопоказания.
7. Уход за креслом надлежит осуществлять с применением только качественных, специально предназначенных для этих целей чистящих и полирующих средств, в соответствии с прилагаемыми к ним инструкциями производителей о способе и области (поверхности, материалы) их применения. Пыль удаляется чистой, сухой и мягкой тканью (фланель, сукно, плюш и т. п.) Рекомендуется очищать любую часть как можно скорее после того, как она загрязнилась. Если Вы оставляете загрязнение на некоторое время, то заметно повышается опасность образования разводов, пятен и повреждений изделий и их частей.
8. Помимо общих условий для чистки, рекомендуется пользоваться мягкой тканью или замшей, смоченной и хорошо отжатой перед использованием. Всегда тщательно высушивайте (протирайте сухой тканью) смоченные участки по окончании чистки. Хорошей альтернативой является систематическая сухая чистка с помощью пылесоса.
9. Для поддержания надежного крепления всех элементов кресла в ходе его эксплуатации рекомендуется подтягивать винты каждые 5 месяцев (или чаще, по мере необходимости).
10. Фирма-изготовитель оставляет за собой право менять комплектацию офисного кресла в связи с модернизацией модели, без дополнительного уведомления об этих изменениях.
11. Произведено в России.  
Производитель: ООО "КПК", 142450, М.О., Ногинский район, г. Старая Купавна, ул. Дорожная, д.3.  
Дистрибьютор: ООО «ТАЙПИТ-МК», 107497, г. Москва, ул. Иркутская, д. 11, корп. 1, офис 424а.

Срок эксплуатации 36 мес.

Гарантийный срок 24 мес.