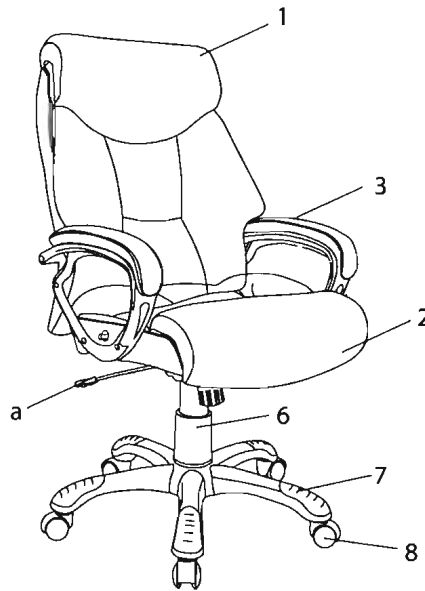


## Кресло руководителя CHAIRMAN 438.

Поздравляем Вас с приобретением офисного кресла марки CHAIRMAN. Рекомендуем Вам отрегулировать все механизмы кресла в соответствии с весом и индивидуальными предпочтениями пользователя, чтобы обеспечить максимальный комфорт на рабочем месте.



### Перечень узлов (деталей) кресла:

1. Спинка - 1 шт.
2. Сидение - 1 шт.
3. Подлокотник - 2 шт.
4. Механизм качания - 1 шт.
  - a. рычаг регулировки механизма;
  - b. винт регулировки жесткости качания.
5. Газлифт - 1 шт.
6. Кожух газлифта - 1 шт.
7. Крестовина (основа) - 1 шт.
8. Ролики - 5 шт.
9. Винты м8х30мм - 6шт
10. Винты м8х60мм - 4шт
11. Винт м8х40мм - 1шт
12. Гайка М8 - 1шт
13. Заглушки - 6шт
14. Шестигранный ключ 5мм - 1шт
15. Ключ 13мм - 1шт

### Регулировка кресла по высоте:

Сядьте на кресло и потяните рычаг вверх, который находится под сиденьем с правой стороны (а). При этом под тяжестью веса кресло опустится. Затем встаньте и вновь потяните рычаг вверх, кресло поднимется.

### Фиксация кресла в рабочем положении:

Потянув на себя ручку механизма (а) до конца, кресло будет свободно качаться. Вернув ручку механизма в исходную позицию Вы сможете зафиксировать кресло в рабочем

### Регулировка жесткости качания:

Поворачивая винт (находится под сидением кресла) по часовой/против часовой стрелки, Вы можете регулировать жесткость качания кресла.

### Технические характеристики:

Обивка: Микрофибра

Подлокотники: Пластиковые с накладками из микрофибры

Механизм качания: Механизм качания с возможностью фиксации кресла в рабочем положении

Крестовина: Пластиковая с напылением под металл и пластиковыми накладками для ног.

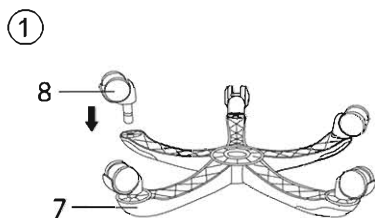
Газпатрон: 3 категории по стандарту Germany DIN 4550

Ролики: Стандарт BIFMA 5,1 (США). Диаметр штока 11 мм. Материал - нейлон

Набивка кресла: Стандартный поролон плотности 25-40 кг/м3.

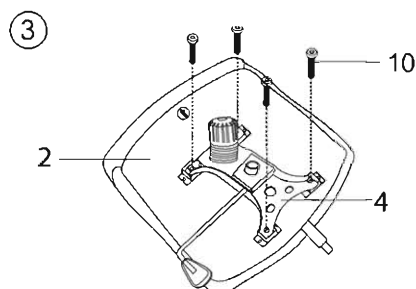
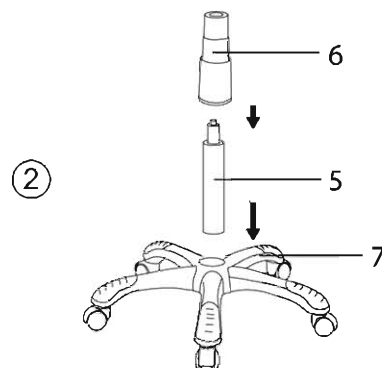
Рекомендованная максимальная нагрузка - 120 кг.

# Инструкция по сборке. Кресло руководителя CHAIRMAN 438.



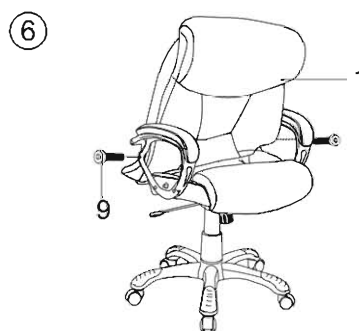
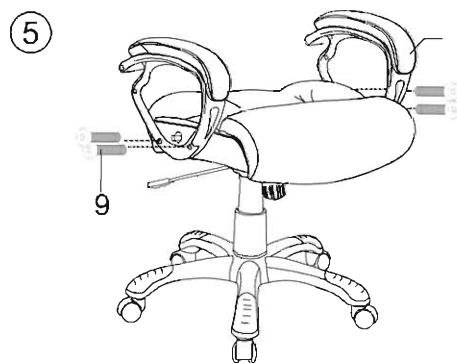
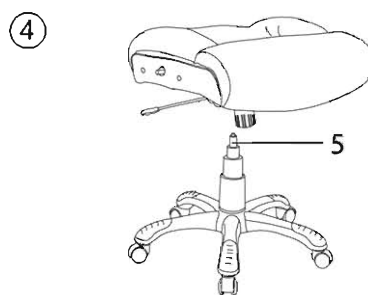
1. Вставьте ролики (8) в отверстия крестовины (7) до упора.

2. Вставьте в центральное отверстие крестовины (7) сверху газлифт (5). Сверху на газлифт (5) поместите кожух газлифта (6).

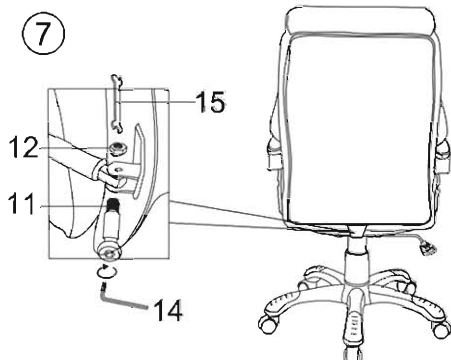


3. Приложите механизм качания (4) к сидению (2) таким образом, чтобы стрелка на механизме была направлена к передней стороне кресла. Закрепите механизм винтами (10).

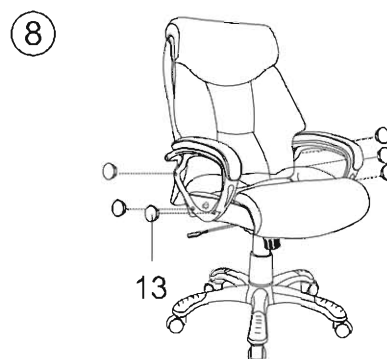
4. Установите сидение на газлифт (5) и надавите сверху на кресло так, чтобы газлифт закрепился в механизме качания (4).



5, 6. Прикрутите к спинке (1) и сидению (2) винтами (9) левый и правый подлокотники (3).



7. Соедините спинку (1) и сидение (2) винтом (11), затяните крепление гайкой (12) при помощи ключа (15) и шестигранного ключа (14).



8. Закройте отверстия для винтов в подлокотниках заглушками (13).

# Правила эксплуатации и хранения кресла

1. Если Вы сами собираете офисное кресло, то внимательно отнеситесь к инструкции по сборке. При сборке кресла проверяйте прочность конструкций и закрепляющих элементов. Если доставка кресла осуществляется в холодное время года, приступайте к его сборке и эксплуатации спустя сутки после его нахождения в помещении с комнатной температурой.
2. Кресло предназначено исключительно для одного человека. Не превышайте максимально допустимую нагрузку на кресло и не создавайте динамическую нагрузку на подлокотники.
3. Кресло должно эксплуатироваться в сухих и теплых помещениях, имеющих отопление и вентиляцию при температуре воздуха не ниже +10 С и не выше +40 С, относительная влажность 65-85%. Существенные отклонения от указанных режимов приводят к значительному ухудшению потребительских качеств. Расположение ближе одного метра от отопительных приборов и других источников тепла, а также под прямыми солнечными лучами, вызывает ускоренное старение и деформацию покрытия.
4. Поверхность кресла следует оберегать от попадания влаги во избежание разбухания; недопустимо попадание на поверхности воды и жидкостей, растворяющих лакокрасочные пленки (спирт, ацетон, бензин и пр.).
5. Оберегайте конструктивные элементы от механических повреждений, которые могут быть вызваны воздействием твердых предметов, абразивных порошков, а также чрезмерными физическими нагрузками.
6. Недопустимо соприкосновение покрытия с горячими предметами и кипящей водой. Такая эксплуатация может привести к вспучиванию покрытия. Помимо общих условий ухода возможно применение полиролей для пластиков. При этом для полировки (обработки) нельзя применять полироли (иные продукты бытовой химии), имеющие противопоказания.
7. Уход за креслом надлежит осуществлять с применением только качественных, специально предназначенных для этих целей чистящих и полирующих средств, в соответствии с прилагаемыми к ним инструкциями производителей о способе и области (поверхности, материалы) их применения. Пыль удаляется чистой, сухой и мягкой тканью (фланель, сукно, плюш и т. п.) Рекомендуется очищать любую часть как можно скорее после того, как она загрязнилась. Если Вы оставляете загрязнение на некоторое время, то заметно повышается опасность образования разводов, пятен и повреждений изделий и их частей.
8. Помимо общих условий для чистки, рекомендуется пользоваться мягкой тканью или замшей, смоченной и хорошо отжатой перед использованием. Всегда тщательно высушивайте (протирайте сухой тканью) смоченные участки по окончании чистки. Хорошей альтернативой является систематическая сухая чистка с помощью пылесоса.

Продукция изготавливается в соответствии с государственными стандартами и техническими условиями, действующими на территории Российской Федерации. (ГОСТ 19917-93)

Комплектация офисного кресла может меняться, в связи с модернизацией модели.

Срок эксплуатации 36 мес.

Гарантийный срок 12 мес.