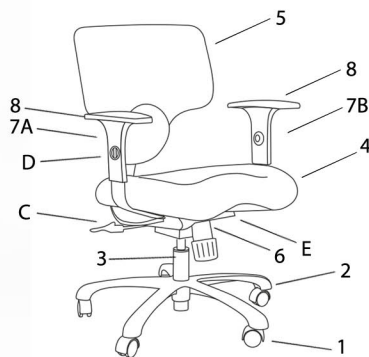


# Руководство по эксплуатации

## Кресло руководителя CHAIRMAN 695

Поздравляем Вас с приобретением офисного кресла марки CHAIRMAN. Рекомендуем Вам отрегулировать все механизмы кресла в соответствии с весом и индивидуальными предпочтениями пользователя, чтобы обеспечить максимальный комфорт на рабочем месте.



### Перечень узлов (деталей) кресла:

1. Ролик - 5 шт
2. Крестовина - 1 шт
3. Газпатрон - 1 шт
4. Сидение - 1 шт
5. Спинка - 1 шт
6. Механизм качания
- 7А. Правый подлокотник - 1 шт
- 7В. Левый подлокотник - 1 шт
8. Накладки на подлокотники - 2 шт
9. Винты М8х20 мм - 3 шт
10. Винты М6х25 мм - 8 шт
11. Винты М6х30 мм - 2 шт
12. Винты М6х10 мм - 4 шт
13. Шестигранный ключ 5 мм - 1 шт
14. Шестигранный ключ 6 мм - 1 шт

### Регулировка кресла по высоте:

Для того, чтобы поднять сидение, сидя на кресле, наклонитесь немного вперед. Справа под сидением нащупайте рычаг регулировки высоты кресла (С), потяните его вверх, одновременно привставая, чтобы ослабить давление на кресло и выбрать желаемый уровень высоты. Для того, чтобы опустить кресло, сидя в кресле потяните рычаг регулировки высоты на себя, кресло опустится под Вашим весом.

### Механизм качания:

Чтобы отрегулировать механизм качания в соответствии с вашими пожеланиями, сядьте в кресло, потяните рычаг (Е) вверх, подберите нужный угол наклона сидения и спинки, при котором вам будет комфортно. Затем верните рычаг (Е) в исходное положение.

### Регулировка подлокотников:

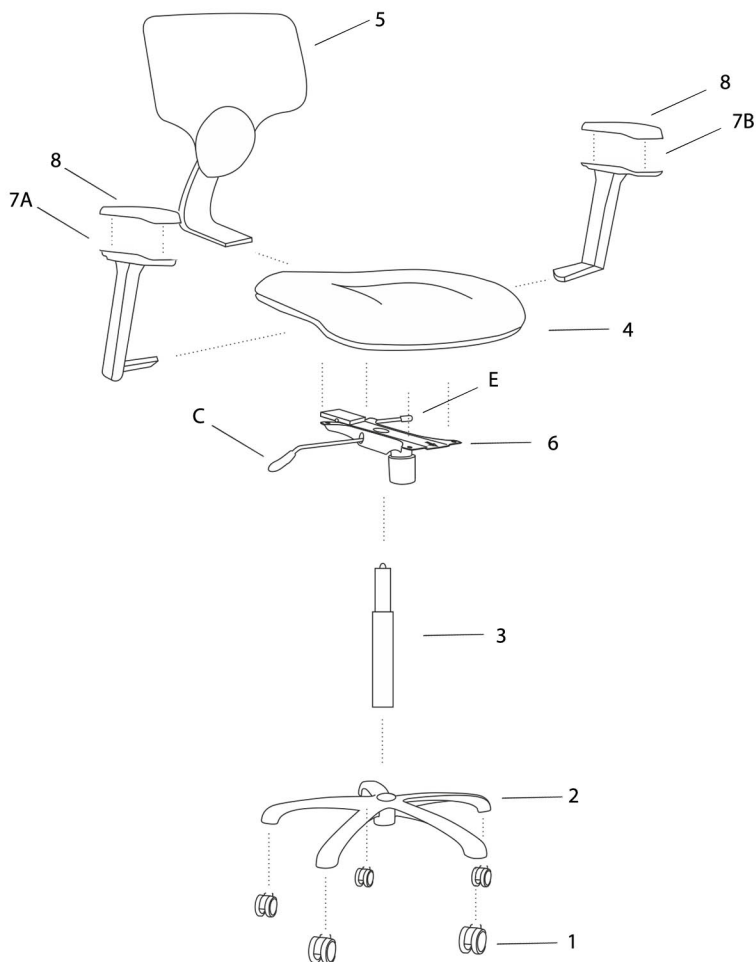
Поворачивая рукоятку регулировки (D), с внешней стороны подлокотника, по часовой стрелке и обратно, можно отрегулировать удобную для Вас высоту подлокотников.

### Предупреждение

- кресло не предназначено для эксплуатации при температурных условиях ниже 0 С;
- при доставке и сборке кресла в холодное время года приступать к его эксплуатации можно только спустя сутки после его нахождения в помещении с комнатной температурой. (Несоблюдение данного условия может привести к преждевременному выходу из строя газпатрона);
- для продолжительной и безопасной работы кресла необходимо делать проверку и подтяжку всех его механизмов каждые полгода.

# Инструкция по сборке.

## Кресло руководителя CHAIRMAN 695.



1. Вставьте ролики (1) в отверстия в лучах крестовины (2).
2. Вставьте в центральное отверстие крестовины (2) сверху газпатрон (3).
3. Прикрутите механизм качания (6) винтами (10 и 11) к сидению (4) таким образом, чтобы стрелка на механизме была направлена к передней стороне кресла (выгнутая часть сидения).
4. Возьмите подлокотники (7А и 7В) и прикрутите к ним накладки (8) винтами (12)
5. Прикрутите собранные подлокотники к сидению с механизмом качания, винтами (10)
6. Возьмите смонтированный блок, сидения с механизмом качания и подлокотниками, и прикрутите к нему спинку (5) с нижней стороны, винтами (9).
7. Поместите собранное кресло на газпатрон (3) и надавите сверху на кресло так, чтобы газпатрон закрепился в механизме качания (6). Необходимо некоторое усилие, для того чтобы газпатрон вошел в отверстие механизма качания (6).