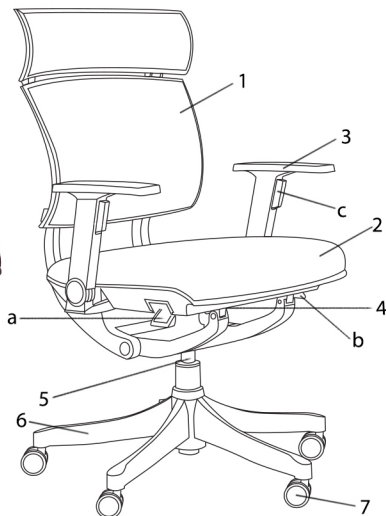


# Руководство по эксплуатации.

## Кресло оператора CHAIRMAN **pull**.

Поздравляем Вас с приобретением офисного кресла марки CHAIRMAN. Рекомендуем Вам отрегулировать все механизмы кресла в соответствии с весом и индивидуальными предпочтениями пользователя, чтобы обеспечить максимальный комфорт на рабочем месте.



### Перечень узлов (деталей) кресла:

1. Спинка - 1 шт.
2. Сидение - 1 шт.
3. Подлокотники - 2 шт.  
с. кнопка регулировки подлокотника.
4. Механизм качания - 1 шт:  
а. рычаг регулировки высоты кресла;  
б. рычаг наклона спинки кресла.
5. Газлифт - 1 шт.
6. Крестовина (основа) - 1 шт.
7. Ролики - 5 шт.
8. Винты - 12 шт.

### Регулировка кресла по высоте:

Сядьте на кресло и потяните рычаг вверх, который находится под сиденьем с правой стороны (а). При этом под тяжестью веса кресло опустится. Затем встаньте и вновь потяните рычаг вверх, кресло поднимется.

### Регулировка спинки кресла:

Потянув рычаг механизма (b) вверх, спинка кресла будет свободно качаться. Опустив ручку механизма в исходную позицию, Вы сможете зафиксировать кресло в рабочем положении.

### Регулировка подлокотника:

Нажав на верх кнопки (с) вы можете регулировать высоту подлокотника. Так же Вы можете наклонить подлокотники на 60 градусов назад.

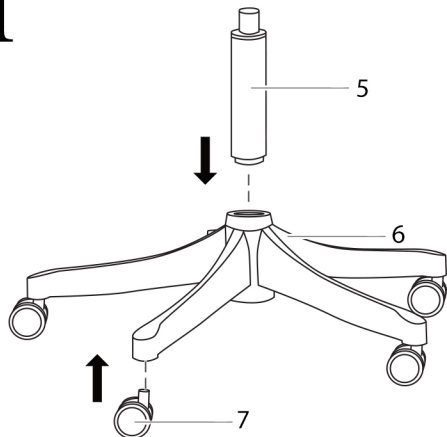
### Предупреждение

- кресло не предназначено для эксплуатации при температурных условиях ниже 0 С;
- при доставке и сборке кресла в холодное время года приступать к его эксплуатации можно только спустя сутки после его нахождения в помещении с комнатной температурой. (Несоблюдение данного условия может привести к преждевременному выходу из строя газпатрона);
- для продолжительной и безопасной работы кресла необходимо делать проверку и подтяжку механизма каждые полгода.

# Инструкция по сборке.

## Кресло оператора CHAIRMAN **pull**.

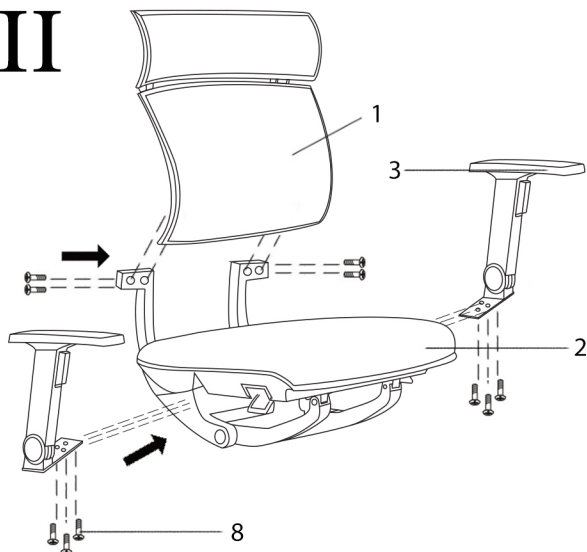
### I



1. В крестовину (6) вставьте ролики (7) до "щелчка".

2. Вставьте газлифт (5) в отверстие крестовины (6).

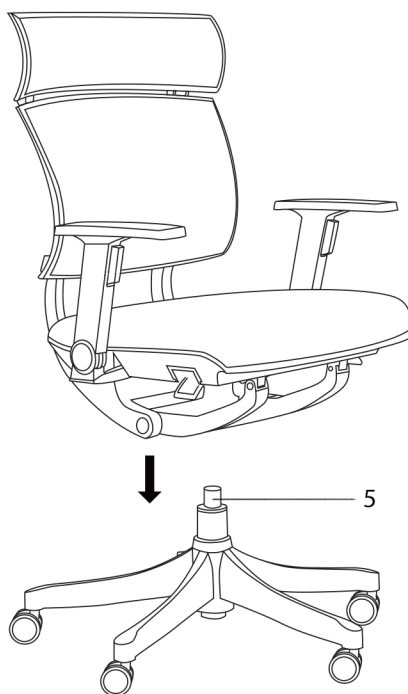
### II



3. Прикрутите спинку (1) к сидению (2) винтами (8).

4. Прикрутите подлокотники (3) к нижней части сидения (2) винтами (8) (как показано на рисунке).

### III



5. Переверните кресло и наденьте его на газлифт (5). Необходимо некоторое усилие, для того чтобы газлифт вошел в отверстие механизма.