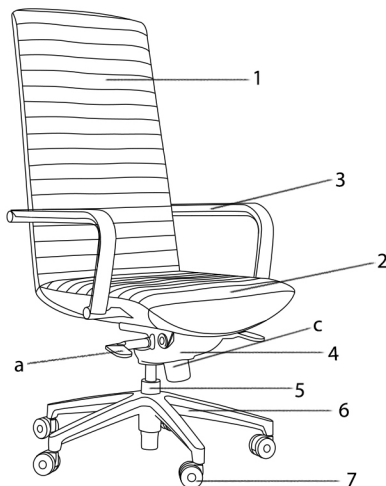


# Руководство по эксплуатации.

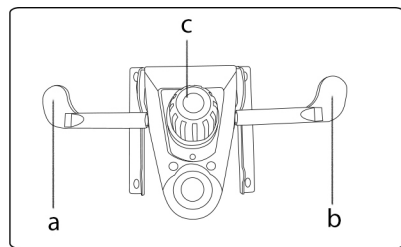
## Кресло руководителя CHAIRMAN **evo**.

Поздравляем Вас с приобретением офисного кресла марки CHAIRMAN. Рекомендуем Вам отрегулировать все механизмы кресла в соответствии с весом и индивидуальными предпочтениями пользователя, чтобы обеспечить максимальный комфорт на рабочем месте.



### Перечень узлов (деталей) кресла:

1. Спинка - 1 шт.
2. Сидение - 1 шт.
3. Подлокотники - 2 шт.
4. Механизм качания - 1 шт:
  - a. рычаг регулировки высоты кресла;
  - b. рычаг регулировки механизма;
  - c. винт регулировки жесткости.
5. Газлифт - 1 шт.
6. Крестовина (основа) - 1 шт.
7. Ролики - 5 шт.
8. Винты - 4 шт.



### Регулировка кресла по высоте:

Сядьте на кресло и потяните рычаг вверх, который находится под сиденьем с правой стороны (а). При этом под тяжестью веса кресло опустится. Затем привстаньте и вновь потяните рычаг вверх, кресло поднимется.

### Регулировка спинки кресла:

Потянув рычаг механизма (b) вверх, спинка кресла будет свободно качаться. Опустив ручку механизма в исходную позицию, Вы сможете зафиксировать кресло в рабочем положении.

### Регулировка жесткости качания:

Поворачивая винт (c) (находится под сиденьем кресла) по часовой/против часовой стрелки, Вы можете регулировать жесткость качание кресла.

### Предупреждение

- кресло не предназначено для эксплуатации при температурных условиях ниже 0 С;
- при доставке и сборке кресла в холодное время года приступать к его эксплуатации можно только спустя сутки после его нахождения в помещении с комнатной температурой. (Несоблюдение данного условия может привести к преждевременному выходу из строя газпатрона);
- для продолжительной и безопасной работы кресла необходимо делать проверку и подтяжку механизма каждые полгода.

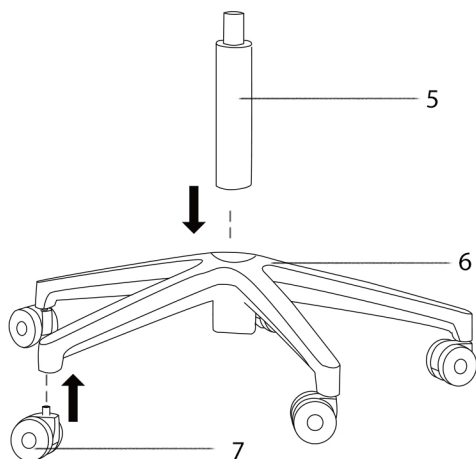
### ОБРАТИТЕ ВНИМАНИЕ НА ДОПОЛНИТЕЛЬНУЮ ИНФОРМАЦИЮ!

Натуральной кожей декорированы только лицевые части кресла. Боковины, задняя часть сидения и спинки выполнены из высококачественной искусственной кожи с учетом фактуры кожи данного кресла.

# Инструкция по сборке.

## Кресло руководителя CHAIRMAN **evo**.

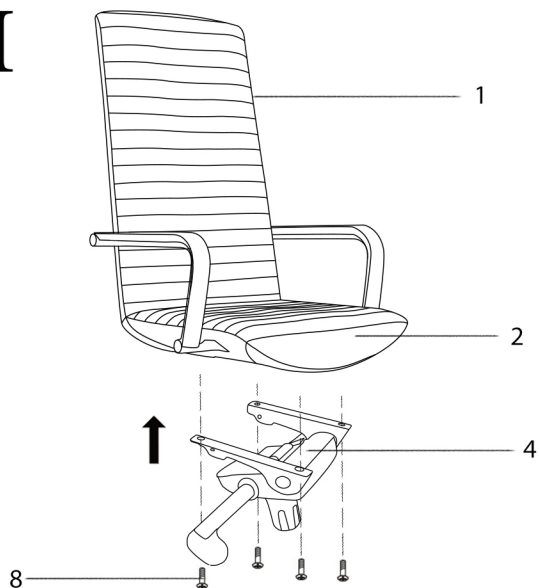
### I



1. В крестовину (6) вставьте ролики (7) до “щелчка”.

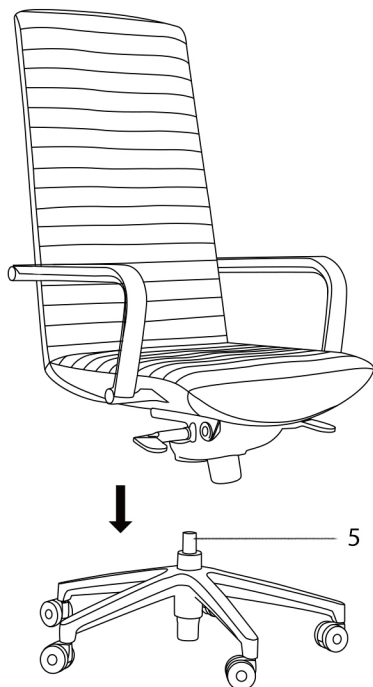
2. Вставьте газлифт (5) в отверстие крестовины (6).

### II



3. Прикрутите механизм качания (4) к нижней части сидения (2) на 4 винта (8).

### III



4. Переверните кресло и наденьте его на газлифт (5). Необходимо некоторое усилие, для того чтобы газлифт вошел в отверстие механизма.