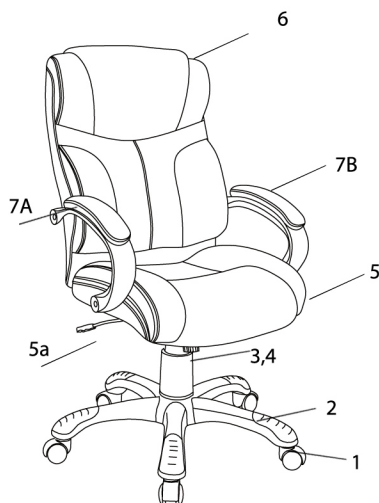


Руководство по эксплуатации

Кресло руководителя CHAIRMAN CH 435

Поздравляем Вас с приобретением офисного кресла марки CHAIRMAN. Рекомендуем Вам отрегулировать все механизмы кресла в соответствии с весом и индивидуальными предпочтениями пользователя, чтобы обеспечить максимальный комфорт на рабочем месте.



Перечень узлов (деталей) кресла:

1. Ролик - 5шт
2. Крестовина - 1шт
3. Чехол газ-лифта - 1шт
4. Газ-лифт - 1шт
5. Сидение - 1шт
6. Спинка - 1шт
- 7А. Правый подлокотник - 1шт
- 7В. Левый подлокотник - 1шт
8. Механизм качания - 1шт
9. Винты м6х20мм - 2шт
10. Винты м6х30мм - 2шт
11. Винты м8х30мм - 4шт
12. Винты м8х40мм - 4шт
13. Шайбы d18х16.5мм
14. Заглушки на подлокотники - 4шт
15. Шестигранный ключ 5мм - 1шт
16. Ключ на 6мм - 1шт

Регулировка кресла по высоте:

Для того, чтобы поднять сидение, сидя на кресле, наклонитесь немного вперед. Справа под сидением нащупайте рычаг регулировки высоты кресла (5а), потяните его вверх, одновременно привставая, чтобы ослабить давление на кресло и выбрать желаемый уровень высоты. Для того, чтобы опустить кресло, сидя в кресле потяните рычаг регулировки высоты на себя, кресло опустится под Вашим весом.

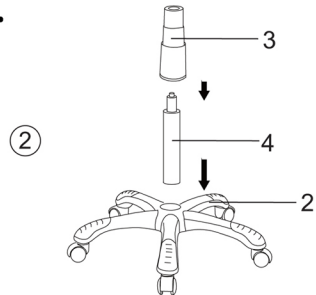
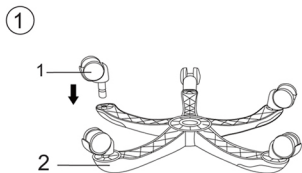
Механизм качания:

Вытяните ручку механизма (5а) до конца, кресло будет свободно качаться. Задвинув ручку до упора Вы сможете зафиксировать кресло в рабочем положении.

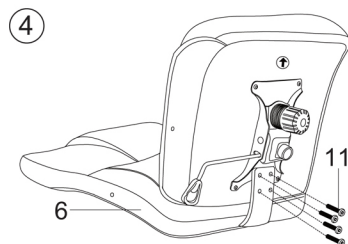
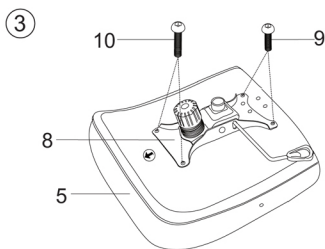
Предупреждение

- кресло не предназначено для эксплуатации при температурных условиях ниже 0 С;
- при доставке и сборке кресла в холодное время года приступать к его эксплуатации можно только спустя сутки после его нахождения в помещении с комнатной температурой. (Несоблюдение данного условия может привести к преждевременному выходу из строя газпатрона);
- для продолжительной и безопасной работы кресла необходимо делать проверку и подтяжку всех его механизмов каждые полгода.

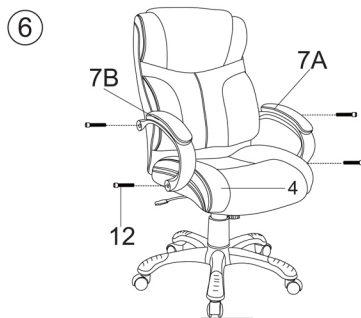
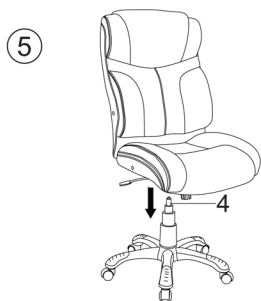
Инструкция по сборке. Кресло руководителя CHAIRMAN CH 435.



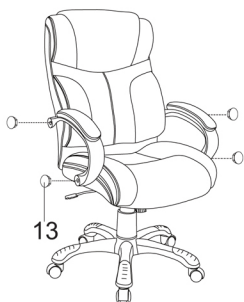
1. Вставьте ролики (1) в отверстия в лучах крестовины (2).
2. Вставьте в центральное отверстие крестовины сверху газ-лифт (4). Сверху на газ-лифт (4) поместите чехол газ-лифта (3).



3. Приложите механизм качания (8) к сидению (5) таким образом, чтобы стрелка на механизме была направлена к передней стороне кресла. Закрепите механизм винтами (9) и (10).
4. Приложите сидение (5) к металлическому креплению на спинке (6). Закрепите спинку и сидение винтами (11).



5. Поместите собранное кресло на газ-лифт (4) и надавите сверху так, чтобы газ-лифт закрепился в механизме качания.
6. Прикрутите к спинке и сидению винтами (12) левый и правый подлокотники (7A и 7B)



7. Закройте отверстия для винтов в подлокотниках заглушками (13)
8. Подтяните надежно все винтовые крепления.